



НАУЧНО-ПРОИЗВОДСТВЕННАЯ ФИРМА

RASCO

КОМПЕТЕНТНОСТЬ. КАЧЕСТВО. КОМПЛЕКТНОСТЬ

ПРЕОБРАЗОВАТЕЛЬ ИЗБЫТОЧНОГО ДАВЛЕНИЯ ПД-Р



МПИ 4 года

Назначение

Предназначен для пропорционального преобразования избыточного давления жидкостей, паров и газов в стандартный выходной сигнал постоянного тока.

Область применения

Применяются в жилищно-коммунальном хозяйстве, в узлах учета воды и тепла в соответствии с требованиями Правил учета тепловой энергии и теплоносителя, в системах централизованного контроля и управления технологическими процессами на объектах электро-, тепло-, водо-, нефте- и газоснабжения, в распределительных сетях, а также в локальных системах автоматизации насосного, компрессорного и другого оборудования.

Отличительные особенности:

- ✓ Возможность корректировки «0» и калибровки программным методом с помощью специального программатора ППД01
- ✓ Повышенная устойчивость к внешним воздействиям и перегрузкам

- ✓ Минимальная масса и габариты

Технические характеристики

Наименование параметра	Значение
Измеряемая среда	Вода, масла, воздух и другие некристаллизующиеся жидкости и газы, неагрессивные к титановым сплавам
Верхние пределы измерений, МПа	0,6; 1,0; 1,6; 2,5; (0,25; 4,0; 6,0; 10; 16; 25; 40; 60)**
Температура рабочей (окружающей среды), °C	-20...+150* (-10...+80)
Предел допускаемой основной погрешности, %	±0,5; ±1,0
Предел допустимой основной погрешности в рабочем диапазоне температур, %	±1,0; ±2,0
Выходной сигнал, мА	4—20
Напряжение питания, В	9—30
Перегрузочная способность	1,5
Степень защиты корпуса	IP65
Тип электрического соединения	1 — Hirschman (по DIN) 2 — Metripack** 3 — AVIATION PLUG (резьбовое)**
Резьба	M20×1,5; G1/2; (M12×1,5; G1/4)**
Масса с резьбой M12×1,5, не более, кг	0,05

* При условии применения радиатора или импульсной трубки

** Поставка производится по отдельному заказу

Свидетельство об утверждении типа средств измерений RU.C.30.004.A №44258 от 28.10.11.

Зарегистрированный в Государственном реестре средств измерений под №40260-11 от 28.10.2011 г.

Межповерочный интервал — 4 года.

Структура условного обозначения



1. Верхний предел измерения с указанием единицы измерения (см. таблицу 1)
2. Предел допускаемой основной погрешности: ±0,5 %—«0,5»; ±1,0 %—«1,0»
3. Присоединительная резьба (см. таблицу 1)
4. Тип присоединительного разъёма: «1» — Hirschman (рисунок В.1) «2» — Metripack (рисунок В.11) «3» — AVIATION PLUG (рисунок В.111)

Пример обозначения при заказе

Преобразователь избыточного давления с верхним пределом измерения избыточного давления 1,6 МПа, пределом основной погрешности ±0,5%, присоединительной резьбой M20×1,5 и электрическим соединителем «Hirschman»:

Преобразователь избыточного давления ПД-Р-1,6МПа-0,5-M20-1



Тел./Факс: (495) 970-16-83 (многоканальный)
Адрес: 125464, Москва, ул. Митинская, д. 12



Сайт: www.pasco.ru
Эл. почта: info@pasco.ru



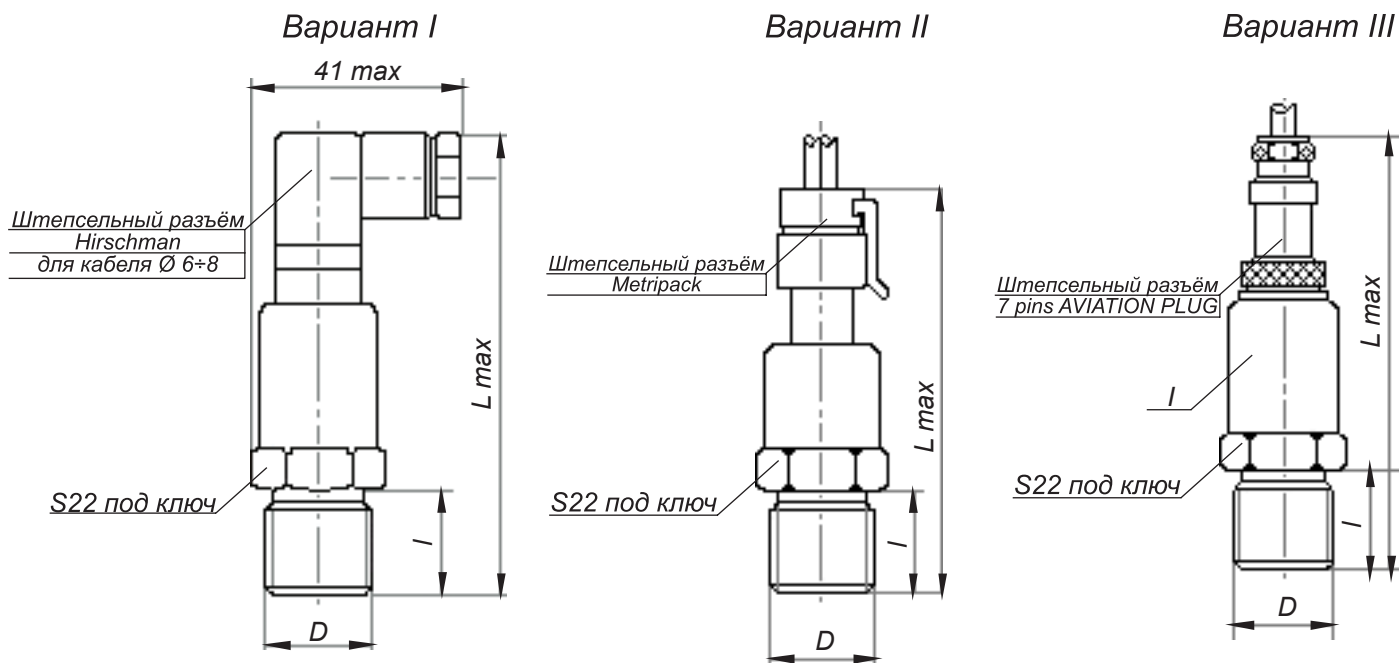
НАУЧНО-ПРОИЗВОДСТВЕННАЯ ФИРМА

RASCO

КОМПЕТЕНТНОСТЬ. КАЧЕСТВО. КОМПЛЕКТНОСТЬ

ПРЕОБРАЗОВАТЕЛЬ ИЗБЫТОЧНОГО ДАВЛЕНИЯ ПД-Р

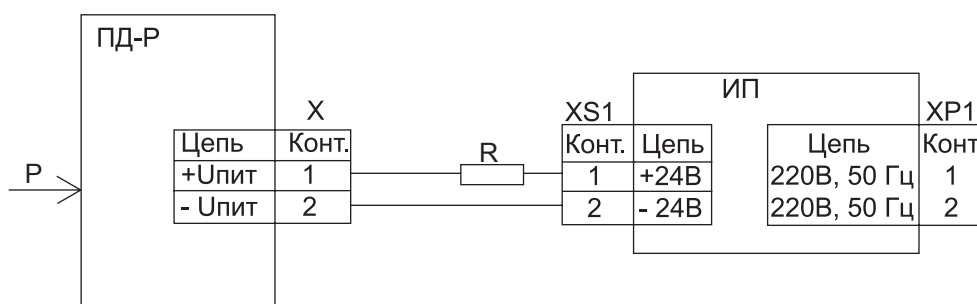
Варианты исполнения



Габаритные и присоединительные размеры

Вариант	D	L, mm	l, mm
I, III	M20×1,5; G1/2"	90	20
	M12×1,5; G1/4"	82	12
II	M20×1,5; G1/2"	85	20
	M12×1,5; G1/4"	75	12

Схема внешних электрических соединений



В качестве источника питания рекомендуется использовать БП04Б-Д2-24

Условное обозначение контактов	Тип штепсельного разъёма X		
	Hirschman	Metripack	7 pins AVIATION PLUG
1	1	Красный	Красный
2	2	Синий	Зелёный

P — измеряемый параметр;
R — сопротивление нагрузки (выбирается в пределах от 0,1 до 100 Ом);
ИП — источник питания постоянного тока.



Тел./Факс: (495) 970-16-83 (многоканальный)
Адрес: 125464, Москва, ул. Митинская, д. 12



Сайт: www.pasco.ru
Эл. почта: info@pasco.ru