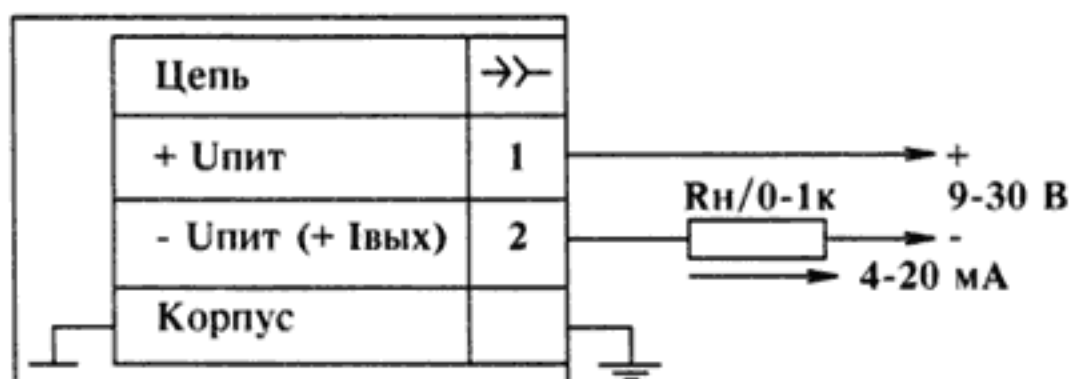
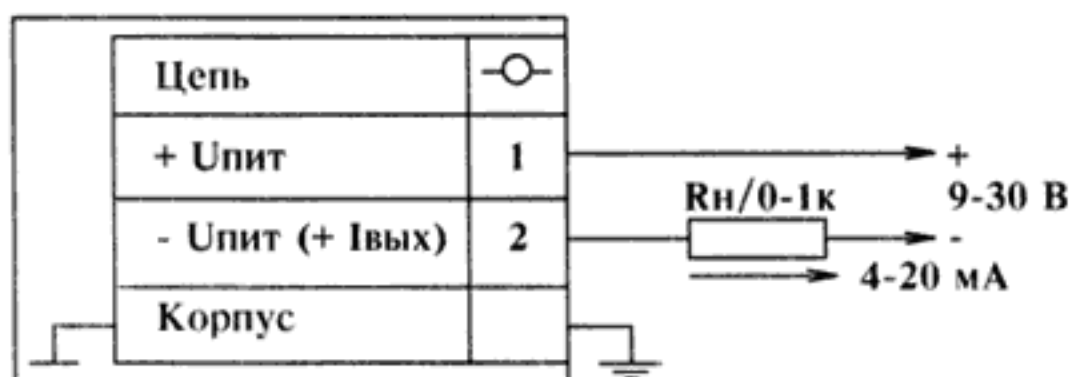


СХЕМЫ ВНЕШНИХ ЭЛЕКТРИЧЕСКИХ СОЕДИНЕНИЙ

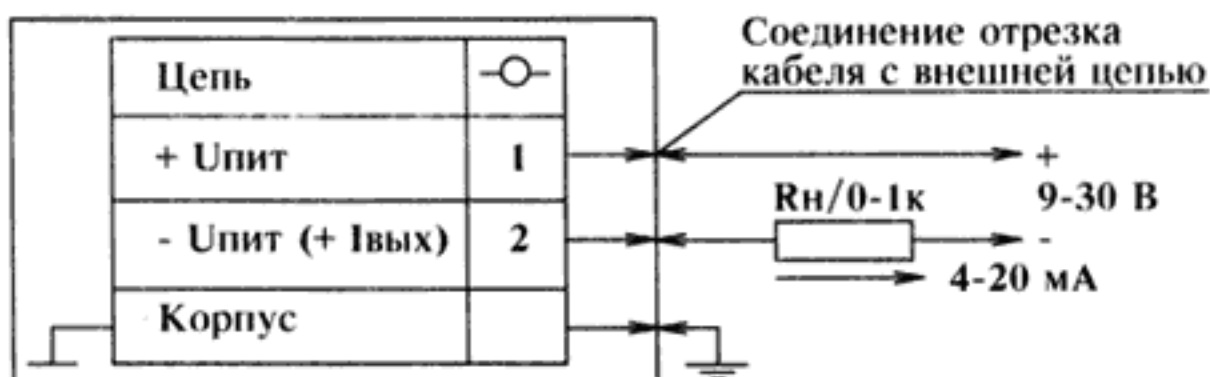
КРТ9 (с соединителем DIN)



КРТ9 (с сальниковым вводом)



КРТ9 (с кабельным вводом)



КРТ9-Ех (взрывозащищенное исполнение)

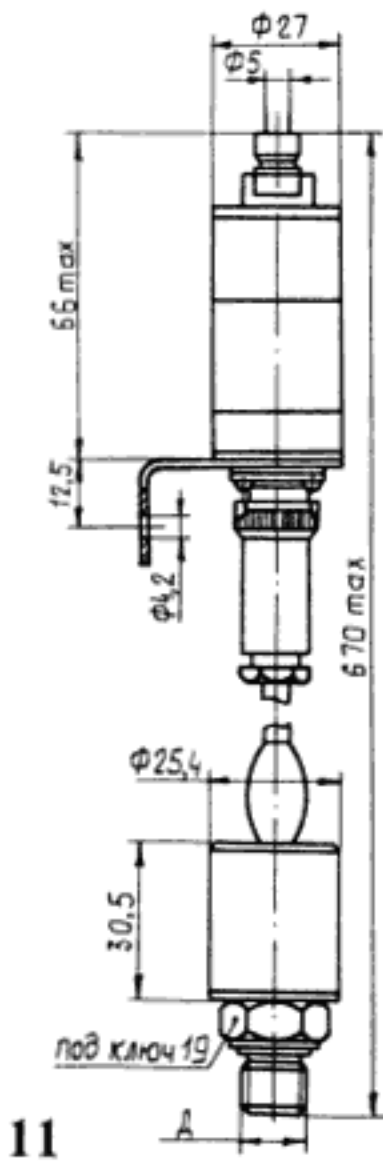


$R_n, R_{вн}$ — сопротивление нагрузки

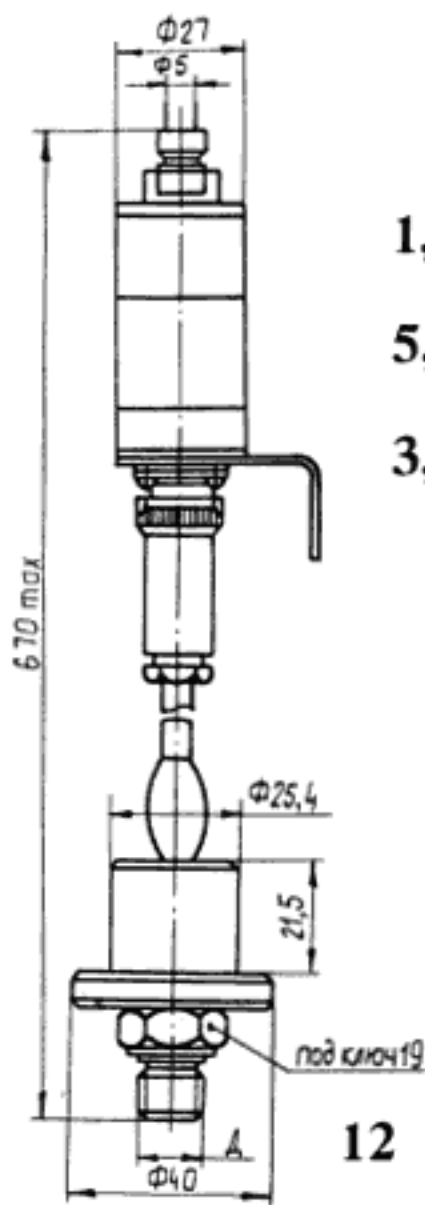
Примечание — Соединения для КРТ9-Ех с сальниковым вводом и кабельным вводом аналогичны

ВАРИАНТЫ ЭЛЕКТРИЧЕСКОГО ПОДСОЕДИНЕНИЯ ПРИБОРА

- 1, 2, 7, 9, 11, 12 — с сальниковым вводом
- 5, 6, 8 — с кабельным вводом
- 3, 4, 10, 13, 14 — с соединителем DIN

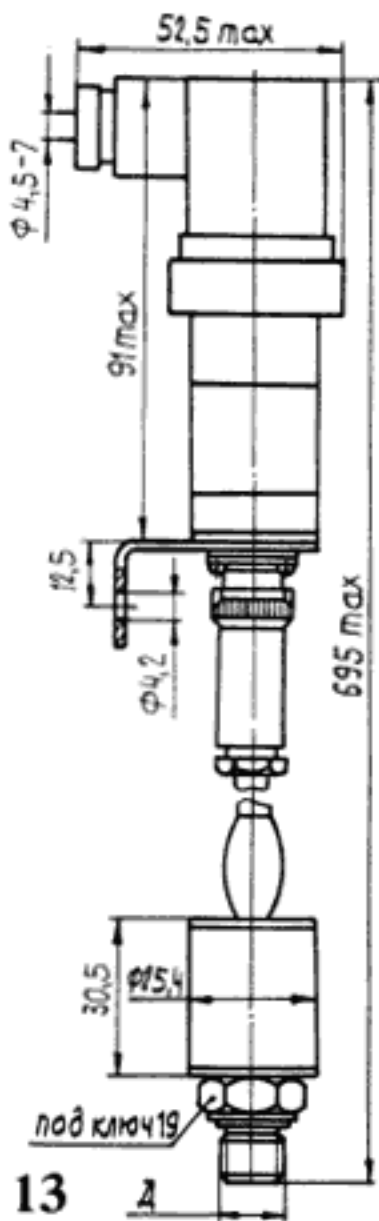
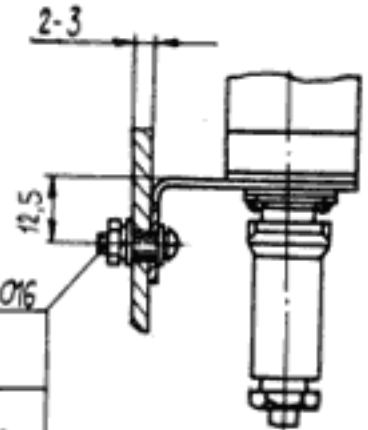


11

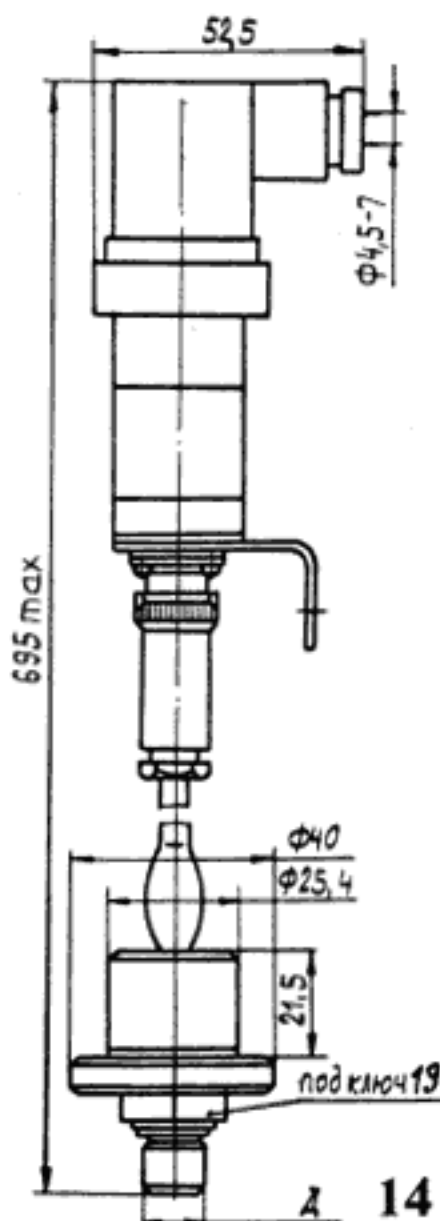


12

Винт М4-6g x 10.58.016
 ГОСТ 17473-80
 Шайба 4.65Г.016
 ГОСТ 6402-70
 Шайба С4.01.016
 ГОСТ 11371-78
 Гайка М4.6Н.5.016
 ГОСТ 5916-70

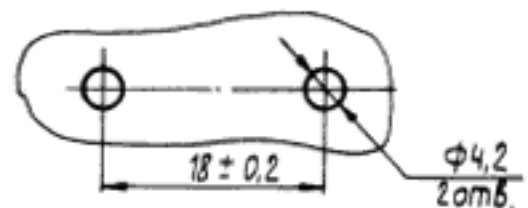


13

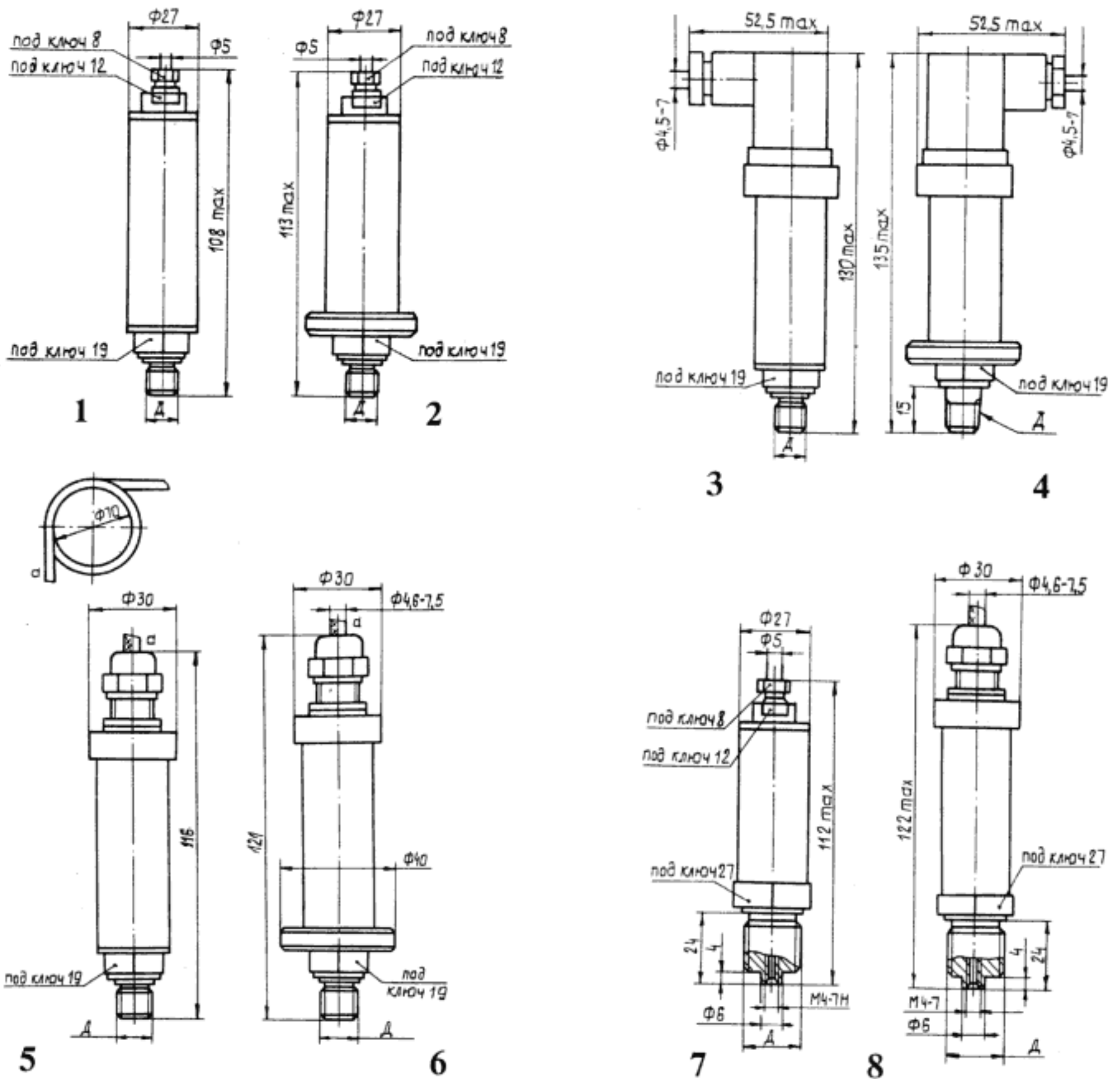


14

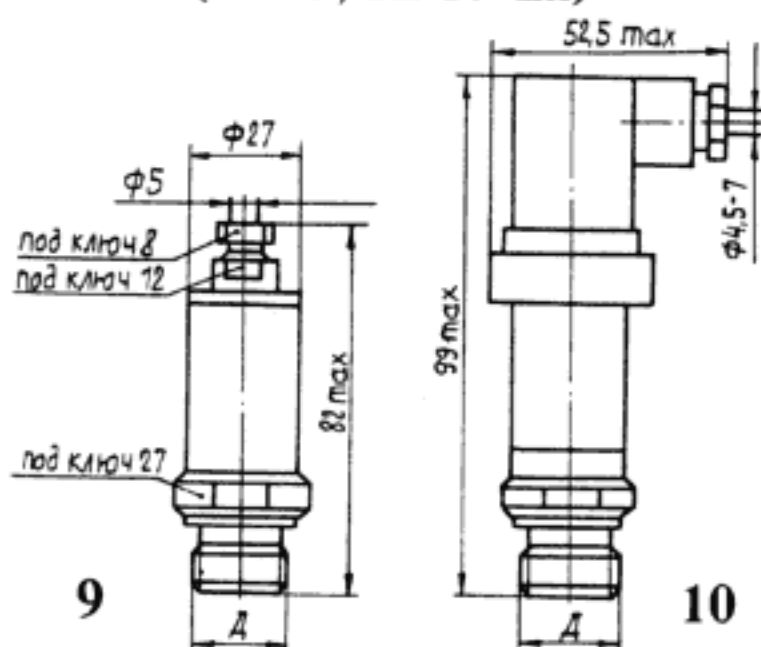
Разметка панели под крепление прибора



со скрытой мембраной (KPT9, KPT9-Ex)

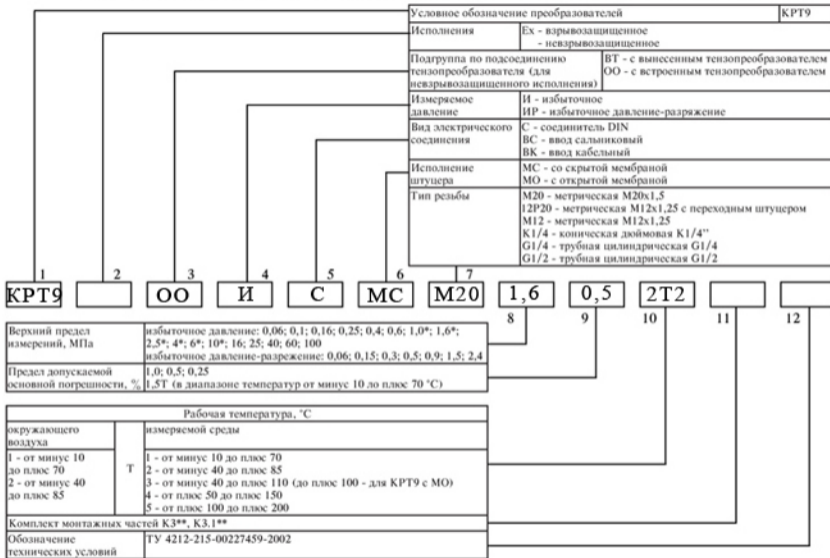


с открытой мембраной (KPT9, KPT9-Ex)



Д	Тип резьбы	Вид мембраны
M12x1,25	Метрическая	скрытая
G1/4	Трубная цилиндрическая	скрытая
K1/4"	Коническая дюймовая	скрытая
M20x1,5	Метрическая	открытая (скрытая)
G1/2	Трубная цилиндрическая	открытая

СТРУКТУРА УСЛОВНОГО ОБОЗНАЧЕНИЯ ПРЕОБРАЗОВАТЕЛЕЙ ПРИ ЗАКАЗЕ



* Верхние пределы измерений для преобразователей избыточного давления как с открытой, так и со скрытой мембраной, остальные — только для преобразователей со скрытой мембраной.

** Указаны только комплекты (включающие переходной штуцер), поставляемые в соответствии с заказом.