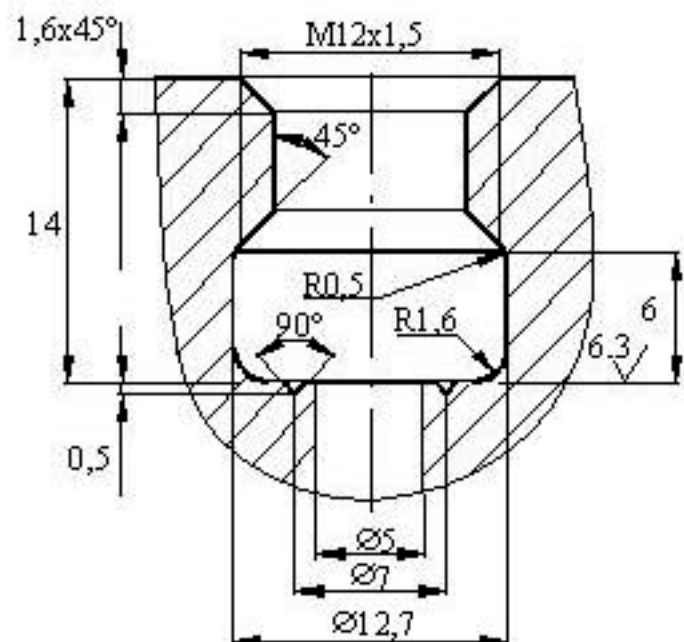
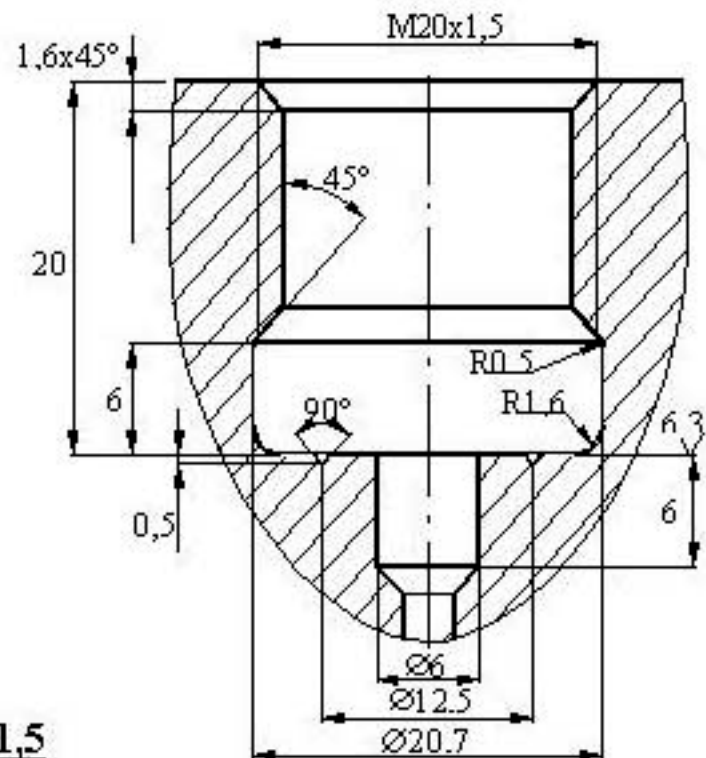


Монтажное гнездо для датчика со штуцером М12х1,5



Монтажное гнездо для датчика со штуцером М20х1,5



Установка датчиков со штуцерами М12х1,5 и М20х1,5  
на рабочей магистрали

