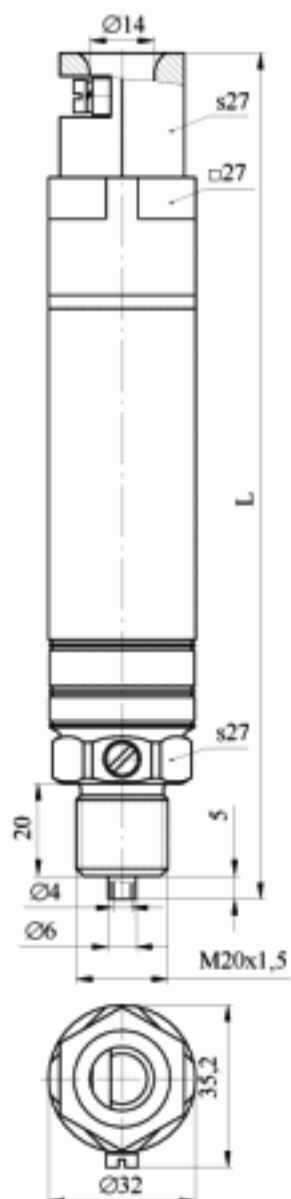
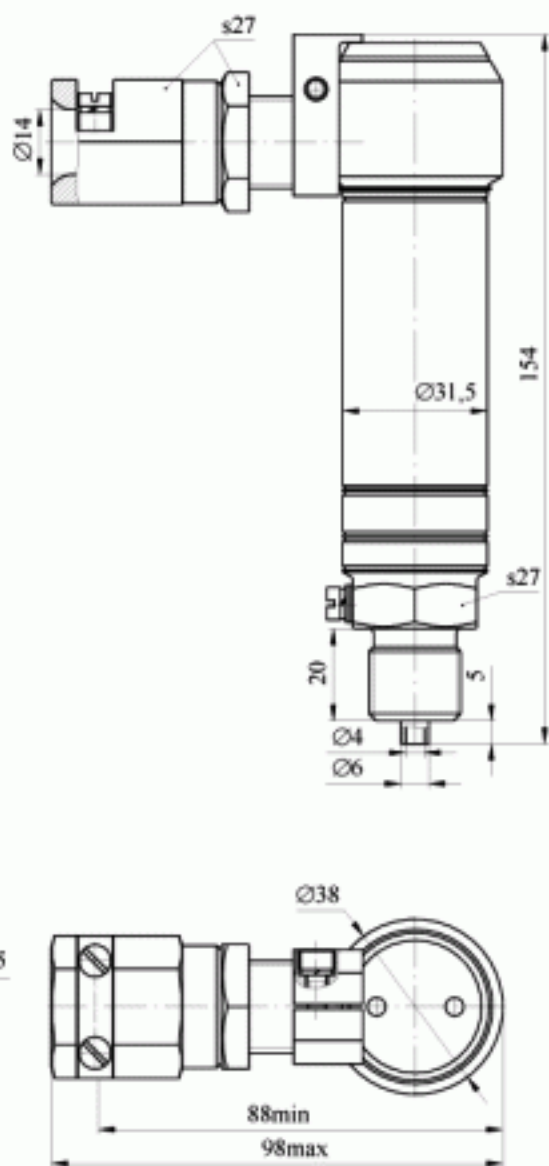


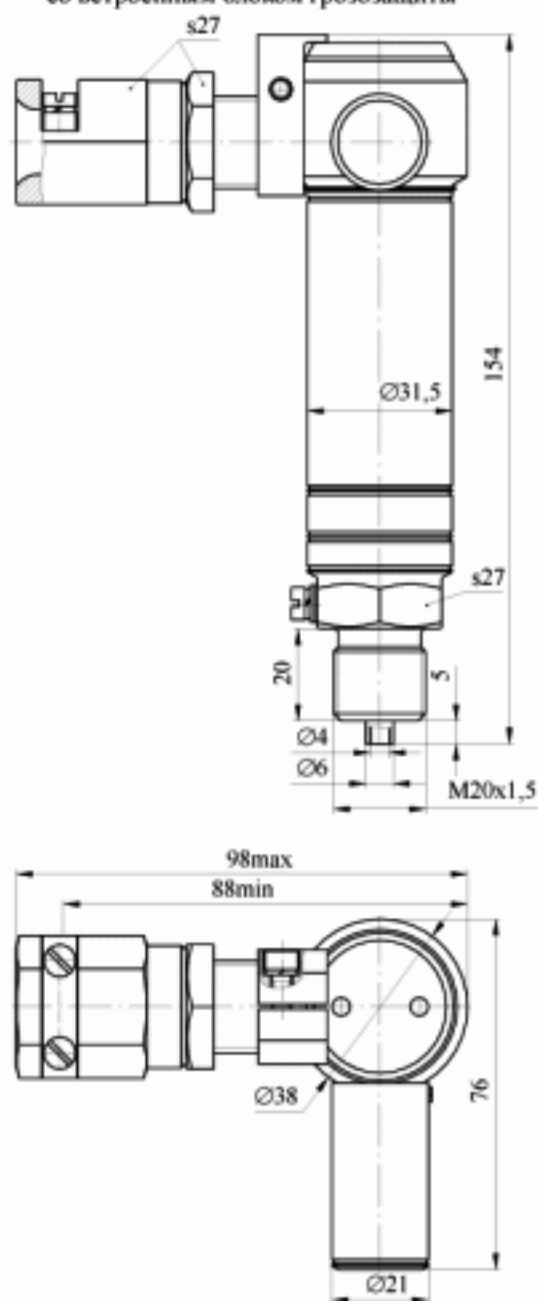
Прямой ввод (ПВ)



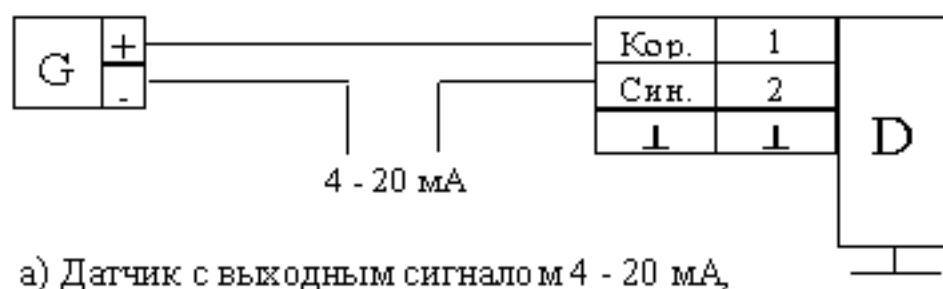
Угловой ввод (УБ)



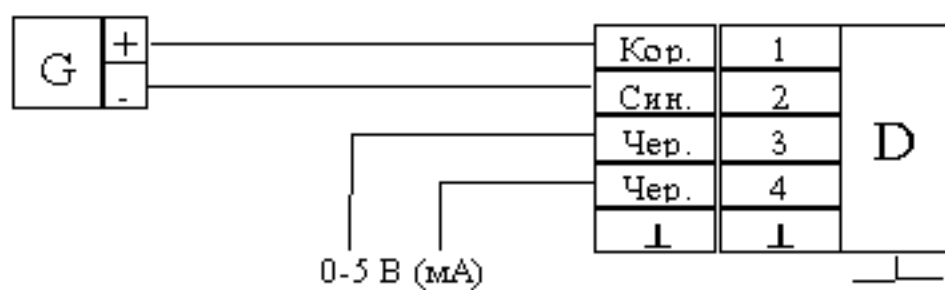
МИДА-ДА-13П-Вн
со встроенным блоком грозозащиты



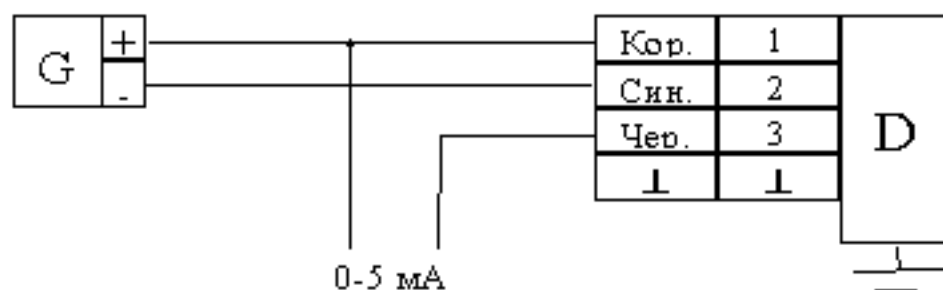
Наименование	L, мм
МИДА-ДА-13П-Вн	184
МИДА-ДА-13П-Вн-Г	212



а) Датчик с выходным сигналом $4 - 20 \text{ мА}$,
2-проводная линия



б) Датчик с выходным сигналом $0 - 5 \text{ В (мА)}$,
4-проводная линия



в) Датчик с выходным сигналом $0 - 5 \text{ мА}$,
3-проводная линия

G - источник питания;

D - датчик

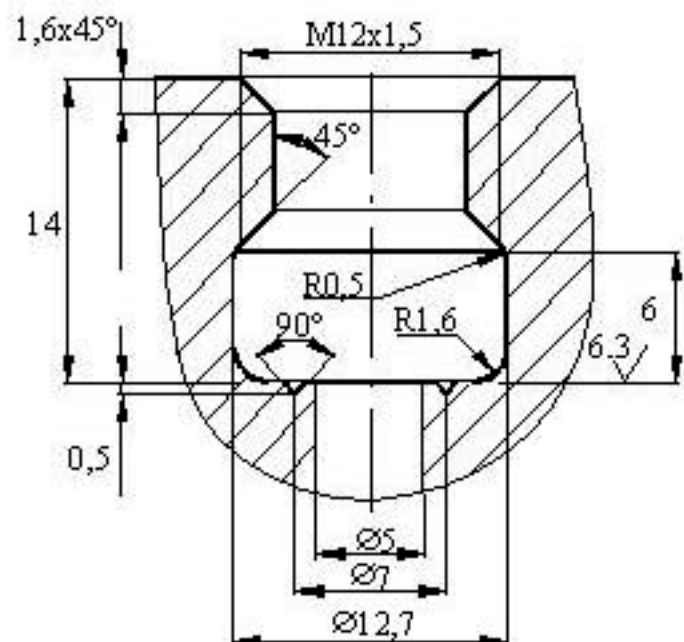
Цвет проводов указан для датчика с прямым вводом (КТ и КБ), а номера контактов – для датчика с промежуточным вводом через колодку (ПТ и ПБ)

**для датчиков МИДА-ДИ-13П(-Ех), МИДА-ДИ-13П(-Ех)-М,
МИДА-ДА-13П(-Ех), МИДА-ДИВ-13П(-Ех), МИДА-ДВ-13П(-Ех),
МИДА-ДИ-13П-Вн(-Г), МИДА-ДА-13П-Вн(-Г):**

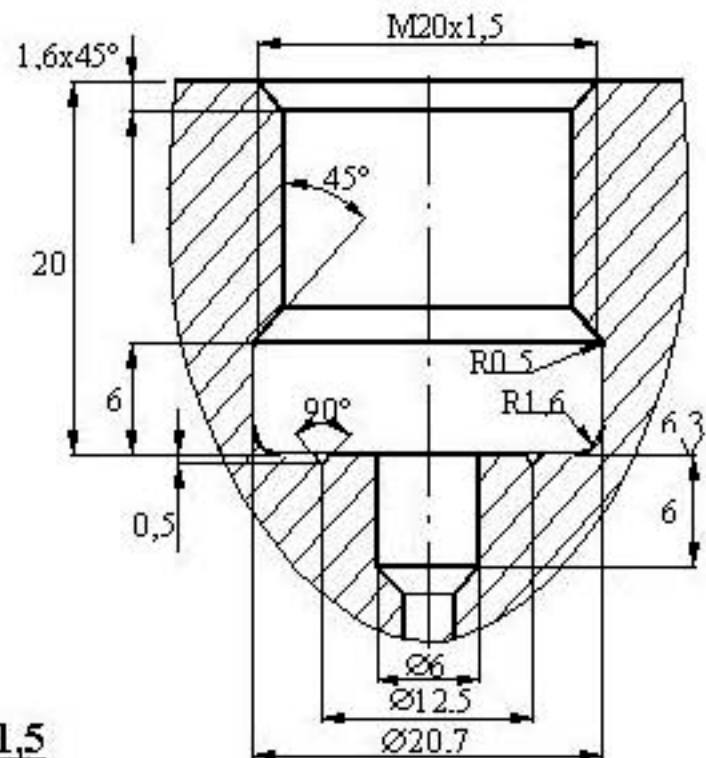
Датчик МИДА-ДИ-13П-	У2-	0,5/	40 МПа-	01-	М20-	П
Сокращенное наименование датчика						
Обозначение климатического исполнения						
Абсолютное значение предела допускаемой основной погрешности, %						
Верхний предел измерения с указанием единицы измерения ¹						
Код линии ² (01 - 4-20 мА, 2-проводная линия; 02 - 0-5 мА, 3-проводная линия; 03 - 0-5 В, 4-проводная линия; 04 - 0-5 мА, 4-проводная линия)						
Тип штуцера ³						
Тип подключения						

- ПРИМЕЧАНИЯ:** 1. Для датчиков избыточного давления – разрежения (ДИВ) указывается верхний предел измерения избыточного давления.
2. Код линии не указывается для взрывозащищенных (только Ех) датчиков и датчиков МИДА-13П-Вн-Г с блоком грозозащиты.
3. Тип штуцера не указывается для взрывозащищенных (только Вн) датчиков

Монтажное гнездо для датчика со штуцером M12x1,5



Монтажное гнездо для датчика со штуцером M20x1,5



Установка датчиков со штуцерами M12x1,5 и M20x1,5
на рабочей магистрали

