



НАУЧНО-ПРОИЗВОДСТВЕННАЯ ФИРМА

RASCO

КОМПЕТЕНТНОСТЬ. КАЧЕСТВО. КОМПЛЕКТНОСТЬ

Дифманометр стрелочный показывающий ДСП-80-РАСКО

Назначение:

Дифманометр стрелочный показывающий **ДСП-80-РАСКО** предназначен для измерения перепада давления различных газов, неагрессивных по отношению к примененным конструкционным материалам, в т.ч. на счетчиках газа, газовых фильтрах, струевыпрямителях и других устройствах с целью контроля их технического состояния и степени загрязнения. Совместно с устройством дистанционной передачи информации (УДПИ) обеспечивает сигнализацию о выходе перепада давлений за заданные пределы.

ДСП-80-РАСКО используется в системах газоснабжения коммунальных и промышленных объектов и подключаются к точкам отбора давлений на входе и выходе контролируемого газового оборудования.

ДСП-80-РАСКО является функциональным аналогом ДСП-160М1.

Прибор допущен к применению в РФ, имеет сертификат об утверждении типа средств измерений, зарегистрированный в Государственном реестре средств измерений под № 37049-08 от 28.02.2008г., сертификат соответствия № РОСС RU.МЕ15.В01573 и имеет разрешение на применение Ростехнадзора № РРС00-29363 от 14.05.2008г.



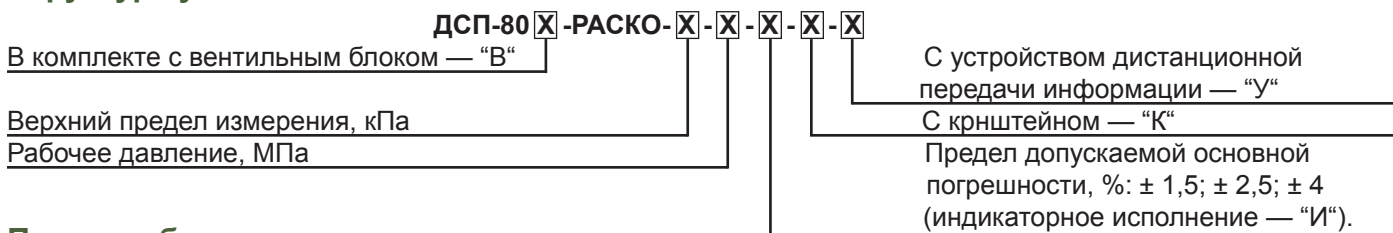
Отличительные особенности:

- ✓ Широкий диапазон пределов измерения — от 1 до 40 кПа;
- ✓ Возможность поставки дифманометра и вентильного блока в моноблочном исполнении без промежуточных импульсных трубок;
- ✓ Сигнализация о выходе перепада давлений за установленные пределы;
- ✓ Минимальные масса и габариты.

Технические характеристики:

Наименование параметра	Значение
Измеряемая среда	воздух, природный газ, пропанобутановая смесь в газообразном состоянии, аргон и другие газы
Давление измеряемой среды, МПа	0,6; 1,0; 1,6
Диапазон измерений перепада давлений, кПа	0-1; 0-1,6; 0-2,5; 0-4; 0-6; 0-10; 0-16; 0-25; 0-40
Пределы допускаемой основной погрешности, %	± 1,5; ± 2,5; ± 4 (индикаторное исполнение)
Температура рабочей среды, °С	-30 ... +60
Температура окружающей среды, °С	-40 ... +70
Диапазон задания значения уставки, % от ВПИ	10 ... 90
Питание УДПИ, постоянный ток, В	7 ... 28
Потребляемый ток, мА	80
Параметры коммутируемой цепи:	
- напряжение питания постоянного тока, В	1...30
- ток нагрузки, мА	0,1 ... 100
Степень защиты корпуса	IP 55

Структура условного обозначения:



Пример обозначения при заказе:

Дифманометр с вентильным блоком, диапазон измерений 6 кПа, рабочее давление 1,6 МПа, погрешность ±1,5%, с кронштейном, с УДПИ: **ДСП-80В-РАСКО-6 кПа-1,6 МПа-1,5-К-У**

Дифманометр диапазон измерений 2,5 кПа, рабочее давление 1,6 МПа, погрешность ± 4%, с кронштейном: **ДСП-80-РАСКО-2,5 кПа-1,6 МПа-И-К**



Тел./Факс: (495) 970-16-83 (многоканальный)
Адрес: 125464, Москва, ул. Митинская, д. 12



Internet: www.pasco.ru
E-mail: info@pasco.ru



НАУЧНО-ПРОИЗВОДСТВЕННАЯ ФИРМА

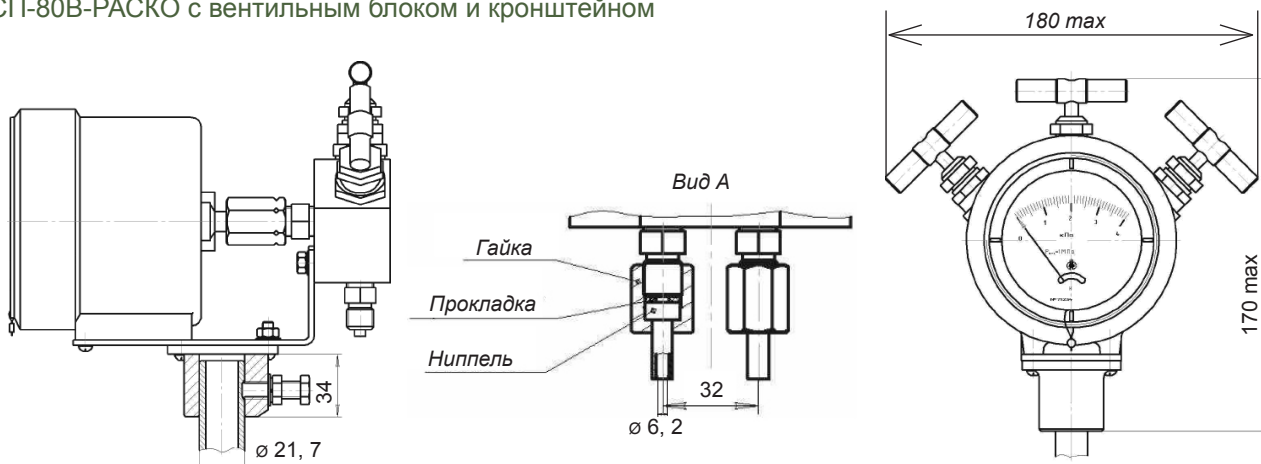
RASCO

КОМПЕТЕНТНОСТЬ. КАЧЕСТВО. КОМПЛЕКТНОСТЬ

Дифманометр стрелочный показывающий ДСП-80-РАСКО

Габаритные и присоединительные размеры:

1. ДСП-80В-РАСКО с вентильным блоком и кронштейном



2. ДСП-80В-РАСКО с вентильным блоком, кронштейном и УДПИ

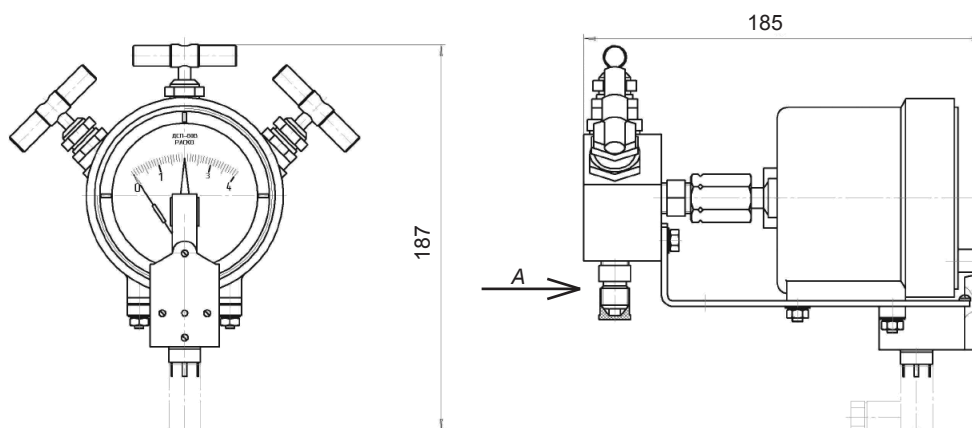
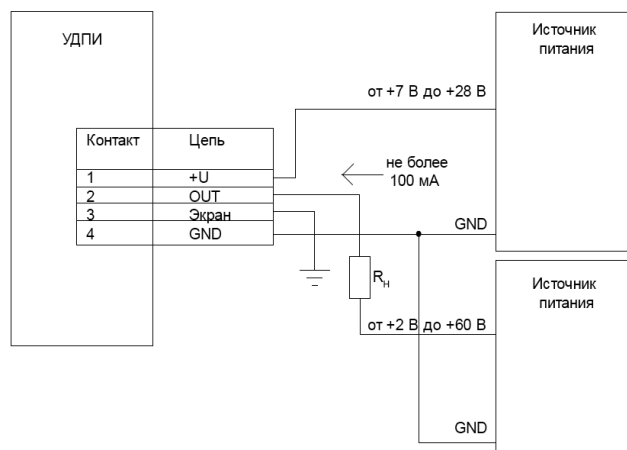
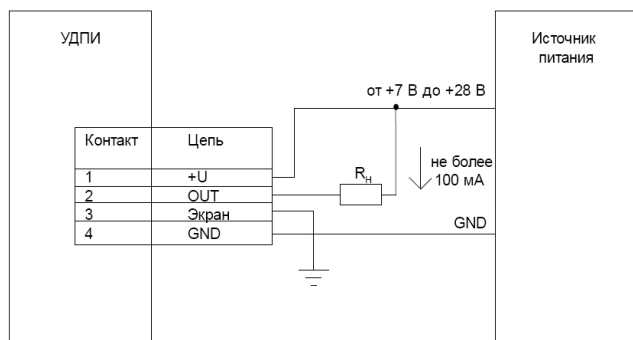


Схема подключения УДПИ



Тел./Факс: (495) 970-16-83 (многоканальный)
Адрес: 125464, Москва, ул. Митинская, д. 12



Internet: www.pasco.ru
E-mail: info@pasco.ru