



НАУЧНО-ПРОИЗВОДСТВЕННАЯ ФИРМА

RASCO

КОМПЕТЕНТНОСТЬ. КАЧЕСТВО. КОМПЛЕКТНОСТЬ

Дифманометры стрелочные показывающие, сигнализирующие, взрывозащищённые

ДСП-80-РАСКО

Назначение:

Дифманометры стрелочные показывающие **ДСП-80-РАСКО** предназначены для измерения перепада давления различных газов, неагрессивных по отношению к примененным конструкционным материалам, в т.ч. на счетчиках газа, газовых фильтрах, струевыпрямителях и других устройствах с целью контроля их технического состояния и степени загрязнения. Совместно с устройством дистанционной передачи информации (УДПИ) обеспечивают сигнализацию о выходе перепада давлений за заданные пределы, а с УДПИ-Ех — во взрывоопасных помещениях.

ДСП-80-РАСКО используются в системах газоснабжения коммунальных и промышленных объектов и подключаются к точкам отбора давлений на входе и выходе контролируемого газового оборудования в соответствии с Правилами ПР50.2.019-2006.

Прибор допущен к применению в РФ, имеет сертификат об утверждении типа средств измерений, зарегистрированный в Государственном реестре средств измерений под № 37049-08 от 28.02.2008г., сертификат соответствия № РОСС RU.ME15.B01573 и имеет разрешение на применение Ростехнадзора № РСР 00-29363 от 14.05.2008г.



Отличительные особенности:

- ✓ Широкий диапазон пределов измерения — от 1 до 40 кПа;
- ✓ Возможность поставки дифманометра и вентильного блока в моноблочном исполнении без промежуточных импульсных трубок;
- ✓ Сигнализация о выходе перепада давлений за установленные пределы;
- ✓ Минимальные масса и габариты.

Конструктивные исполнения:

ДСП-80-РАСКО — дифманометр;

ДСП-80В-РАСКО — дифманометр с вентильным блоком в моноблочном исполнении;

ДСП-80В-РАСКО с УДПИ — дифманометр с вентильным блоком в моноблочном исполнении сигнализирующий, обеспечивающий выдачу релейного электрического сигнала на корректор, вычислитель или в систему диспетчеризации при достижении контролируемым перепадом давлений предварительно установленного порогового значения;

ДСП-80В-РАСКО с УДПИ-Ех — взрывозащищённое исполнение с видом взрывозащиты «Искробезопасная электрическая цепь».

Технические характеристики:

Наименование параметра	Значение
Измеряемая среда	воздух, природный газ, пропанобутановая смесь в газообразном состоянии, аргон и другие газы
Давление измеряемой среды, МПа	0,6; 1,0; 1,6
Диапазон измерений перепада давлений, кПа	0-1; 0-1,6; 0-2,5; 0-4; 0-6; 0-10; 0-16; 0-25; 0-40
Пределы допускаемой основной погрешности, %	± 1,5; ± 2,5; ± 4 (индикаторное исполнение)
Температура рабочей среды, °С	-30 ... +60
Температура окружающей среды, °С	-40 ... +70
Степень защиты корпуса	IP 55

Технические характеристики УДПИ:

Наименование параметра	УДПИ	УДПИ42, УДПИ42Ех
Напряжение питания, постоянный ток, В	24	
Потребляемый ток, мА	не более 80	
Выходной электрический сигнал	Релейный ненормированный, U=24 В, I < 100 мА	Релейный токовый нормированный: - логический «0» — 4 мА, - логическая «1» — 20 мА.



Тел./Факс: (495) 970-16-83 (многоканальный)
Адрес: 125464, Москва, ул. Митинская, д. 12



Сайт: www.pasco.ru
Эл. почта: info@pasco.ru



НАУЧНО-ПРОИЗВОДСТВЕННАЯ ФИРМА

RASCO

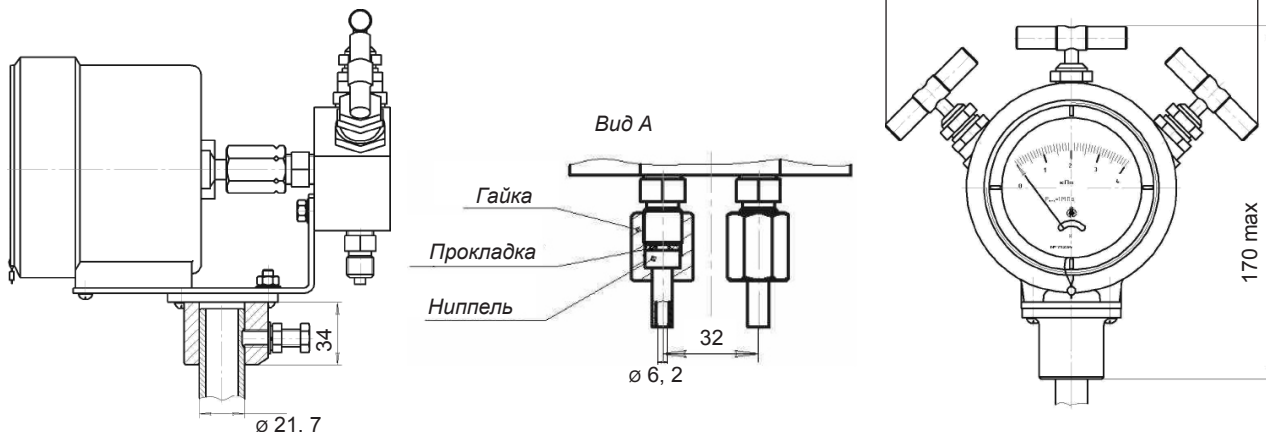
КОМПЕТЕНТНОСТЬ. КАЧЕСТВО. КОМПЛЕКТНОСТЬ

Дифманометры стрелочные показывающие, сигнализирующие, взрывозащищённые

ДСП-80-РАСКО

Габаритные и присоединительные размеры:

1. ДСП-80В-РАСКО с вентильным блоком и кронштейном



2. ДСП-80В-РАСКО с вентильным блоком, кронштейном и УДПИ

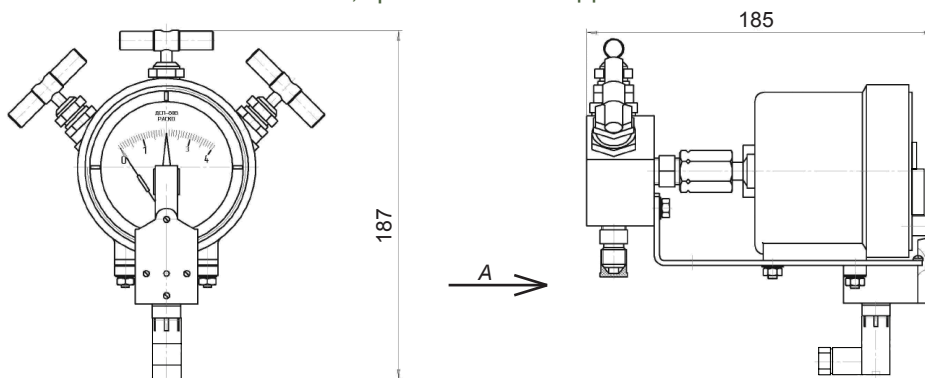


Схема подключения УДПИ, УДПИ42

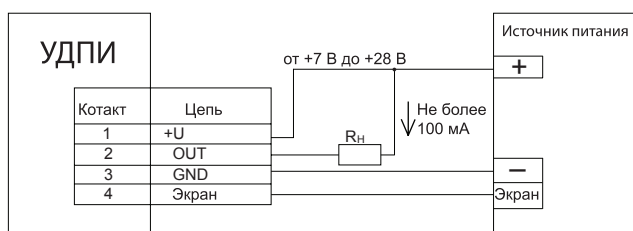
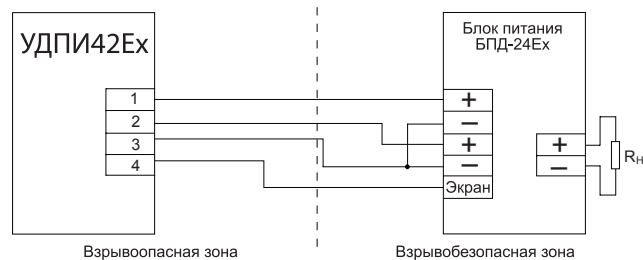
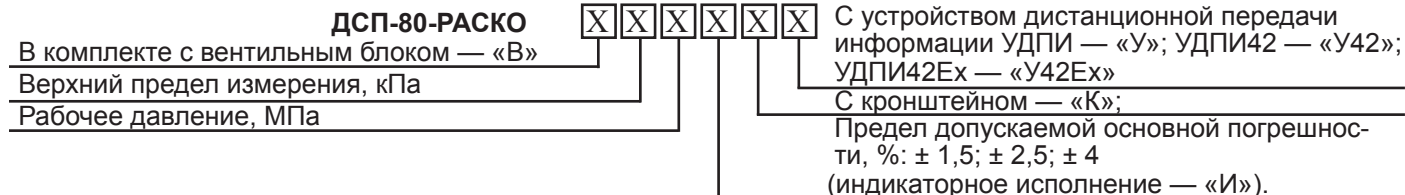


Схема подключения УДПИ42Ex с блоком питания, имеющим встроенный барьер искрозащиты



Структура условного обозначения:



Пример обозначения при заказе:

Дифманометр с вентильным блоком, диапазон измерений 6 кПа, рабочее давление 1,6 МПа, погрешность ±1,5 %, с кронштейном, с УДПИ: **ДСП-80В-РАСКО-6 кПа-1,6 МПа-1,5-К-У**

Дифманометр, диапазон измерений 2,5 кПа, рабочее давление 1,6 МПа, погрешность ± 4 %, с кронштейном: **ДСП-80-РАСКО-2,5 кПа-1,6 МПа-И-К**

По отдельному заказу комплектуется импульсными трубками из нержавеющей стали, наружный диаметр 6 мм,



Тел./Факс: (495) 970-16-83 (многоканальный)
Адрес: 125464, Москва, ул. Митинская, д. 12



Сайт: www.pasco.ru
Эл. почта: info@pasco.ru