



НАУЧНО-ПРОИЗВОДСТВЕННАЯ ФИРМА

RASCO

КОМПЕТЕНТНОСТЬ. КАЧЕСТВО. КОМПЛЕКТНОСТЬ

Кран кнопочный VE-RASCO



Назначение:

Краны кнопочные нормально закрытые (НЗ) предназначены для кратковременной подачи давления на манометры, напоромеры и другие механические измерительные приборы при измерении, и последующего снятия давления (разгрузки) после завершения измерения.

Обеспечивают защиту напоромеров и манометров от перегрузок, увеличивают эксплуатационный ресурс манометров за счет исключения постоянного воздействия пульсаций давления на чувствительный элемент и предотвращения преждевременного механического износа измерительного механизма.

Краны кнопочные нормально открытые (НО) предназначены для постоянной подачи давления на электронные датчики и преобразователи давления при измерении, и последующего кратковременного снятия давления с целью удобства контроля нуля.

Область применения:

Применяются в газораспределительных пунктах (ГРП) и установках (ГРУ), системах газоснабжения коммунальных и промышленных объектов, системах вентиляции и кондиционирования, в котельных, тепловых пунктах, компрессорных установках и другом технологическом оборудовании.

Отличительные особенности:

- Увеличенный диапазон рабочих давлений - до 1,6 МПа (обеспечивается изготовлением корпуса методом горячей штамповки вместо литья у аналогов)
- Расширенный диапазон температур рабочей и окружающей среды - от -40 до +70 °С;
- Возможность выбора различного сочетания присоединительных резьб на входе и выходе

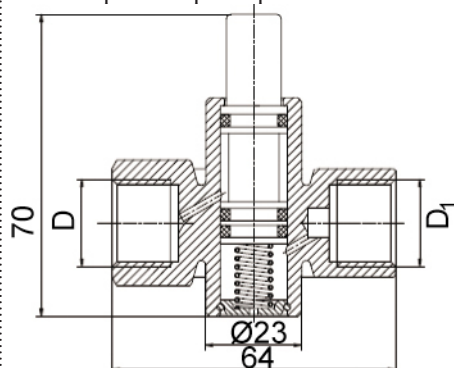
- Расширенные функциональные возможности, обусловленные наличием нормально закрытого и нормально открытого исполнений по отношению к подключаемому измерительному оборудованию;
- Оптимальное сочетание цена/качество;

Технические характеристики:

Наименование параметра	Значение
Измеряемая среда	Воздух, природный газ, аргон и другие газы и жидкости, неагрессивные к медным сплавам, нержавеющей стали и масло-бензостойкой резине
Давление измеряемой среды, МПа	0,6; 1,6
Температура рабочей и окружающей среды, °С	-40...+70
Конструктивное исполнение по соединению входа и выхода при ненажатой кнопке	НЗ – нормально закрытый НО – нормально открытый
Тип резьбы на входе D и выходе D1 (со стороны измерителя давления)	Внутренняя резьба: G1/2" по DIN ISO 228 или M20x1,5-6H

Продукция сертифицирована, имеется разрешение на применение.

Габаритные размеры:



Пример обозначения при заказе:

Кран кнопочный НЗ-исполнение на давление 1,6 МПа с резьбой на входе (со стороны рабочего давления) G1/2" и резьбой на выходе (со стороны измерителя давления) M20x1,5-6H:

Кран кнопочный VE-RASCO-НЗ-1,6-G1/2-M20.



Тел./факс: (495) 970-16-83 (многоканальный)
Адрес: 125464, г. Москва, ул. Митинская, д. 12



Сайт: www.packo.ru
Эл. почта: info@packo.ru