



НАУЧНО-ПРОИЗВОДСТВЕННАЯ ФИРМА

**РАСКО**

КОМПЕТЕНТНОСТЬ. КАЧЕСТВО. КОМПЛЕКТНОСТЬ

# Счетчик электроэнергии однофазный электронный двухэлементный «Лейне Электро-02»

Предназначен для измерения и учета активной электроэнергии в двухпроводных сетях переменного тока.

## Особенности

- Два измерительных элемента
- Электромеханическое отсчетное устройство
- Защита от недоучета и хищений электроэнергии
- Телеметрический импульсный выход
- Устойчивость к климатическим, механическим и электромагнитным воздействиям

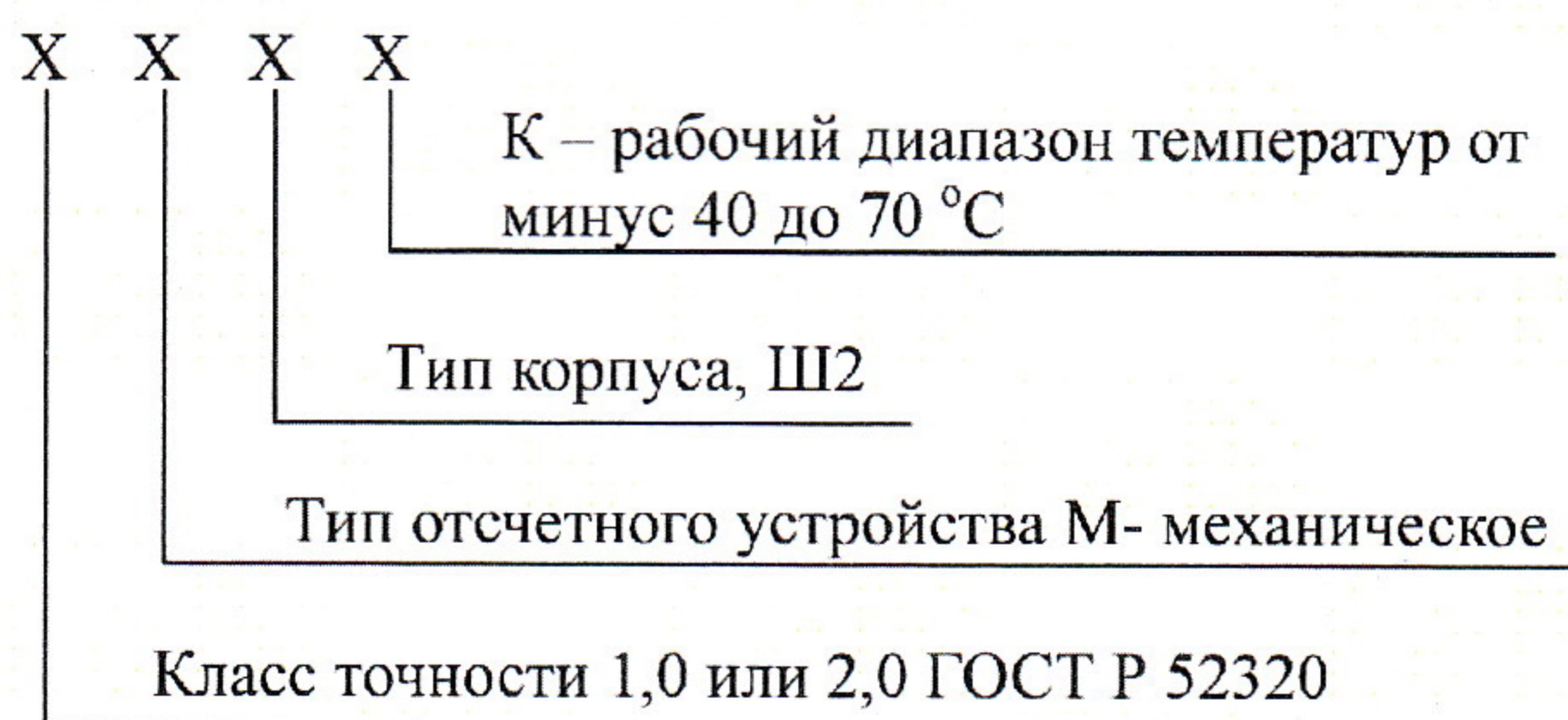
Сертификат соответствия № РОСС RU.АЯ81.В05790



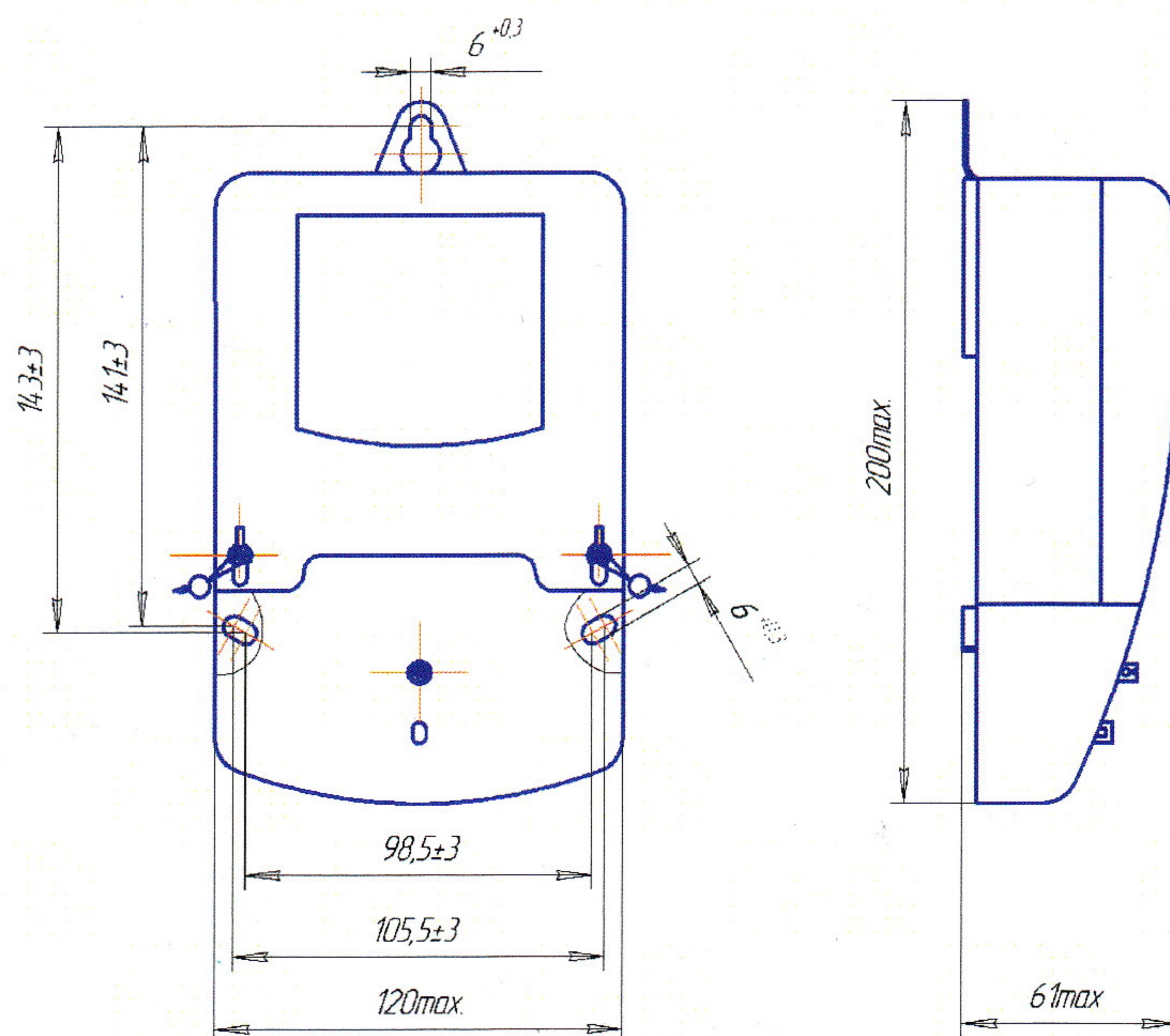
## Основные технические характеристики

Класс точности	1; 2
Номинальная частота, Гц	50
Номинальное напряжение, В	220
Базовый(максимальный) ток, А	5 (60)
Стартовый ток (чувствительность), А	0,0125; 0,025
Активная и полная потребляемая мощность цепи напряжения, не более, Вт (В·А)	2 (10)
Полная мощность потребляемая цепью тока, не более, В·А	4; 2,5
Постоянная счетчика, имп./кВт·ч	3200
Диапазон рабочих температур, оС 1 кл. точн.	от минус 10 до 45
2 кл. точн.	от минус 40 до 70
Степень защиты	Ip51
Масса, не более, кг	1
Межповерочный интервал	16 лет

## Структура условного обозначения счетчика



## Габаритные и присоединительные размеры



Тел./Факс: (495) 970-16-83 (многоканальный)  
Почтовый адрес: 125464, Москва, ул. Митинская, 12



Internet: [www.packo.ru](http://www.packo.ru);  
E-mail: [info@packo.ru](mailto:info@packo.ru)